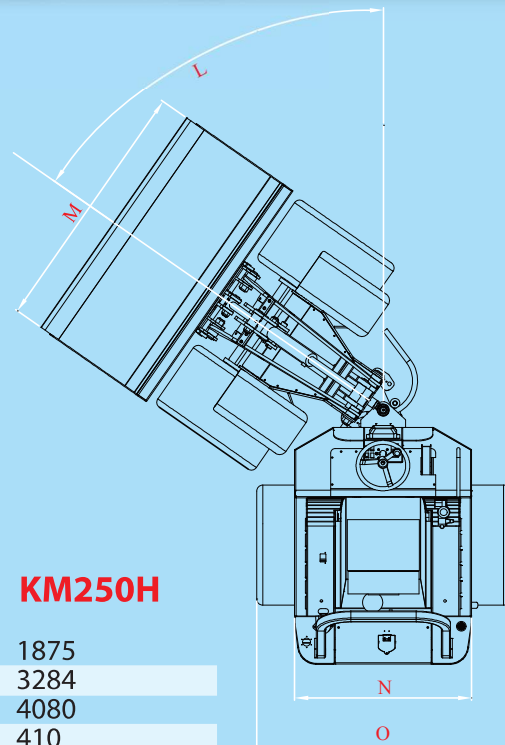
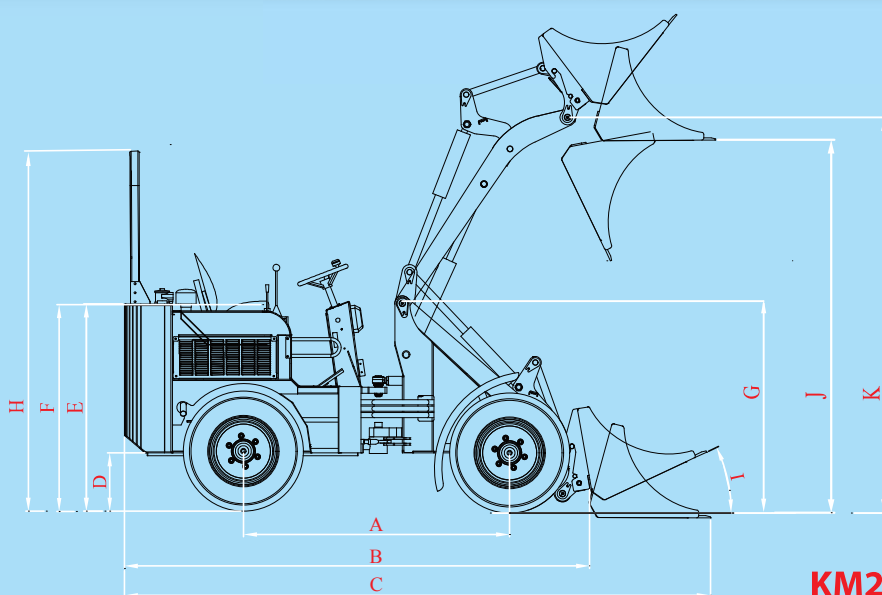


# KM250



			KM250	KM250H
A	[mm]	wielbasis	1875	1875
B	[mm]	lengte zonder bak	3179	3284
C	[mm]	lengte met bak	3953	4080
D	[mm]	bodemvrijheid	410	410
E	[mm]	chassishoogte	1403	1403
F	[mm]	zithoogte	1424	1424
G	[mm]	hoogte giekscharnier	1407	1600
H	[mm]	totale hoogte	2221	2221
I	[°]	kiephoek vanaf grondvlak	28	28
J	[mm]	overlaadhoogte	2519	3005
K	[mm]	max hoogte scharnier aanpik	2668	3166
L	[°]	maximale draaihoek	55	55
M	[mm]	breedte bak	1530	1530
N	[mm]	chassisbreedte	1180	1180
O	[mm]	totale breedte	1180-1520	1180-1520
		dieselmotor (kubota)	V2203	V2203
	[KW]	motorvermogen	36,4	36,4
		aantal cilinders	4	4
		wiel aandrijving	plunjermotor	plunjermotor
	[Kg]	rijklar gewicht zonder hulpstuk	2380	2570
	[Kg]	hefkracht	zie tabel	zie tabel
	[L/min]	debiet werkhydrauliek	62	62
	[bar]	werkdruk	180	180
	[km/h]	rij snelheid	10/20	10/20

KNIKMOPS.be

	1	2	3	4	5	6	7
KM250 standaard niet geknikt	1920	1800	1730	1600	2730	2580	2130
met contra gewicht 100 kg	1920	1800	1730	1600	2730	2640	2170
KM250 standaard 30° geknikt	1920	1800	1730	1550	2730	2320	2020
met contra gewicht 100 kg	1920	1800	1730	1600	2730	2540	2000
KM250 hoge kop niet geknikt	1650	1500	1300	1000	2130	2050	1800
met contra gewicht 100 kg	1650	1500	1300	1000	2130	2050	1850
KM250 hoge kop 30° geknikt	1650	1500	1250	1000	2130	2050	1600
met contra gewicht 100 kg	1650	1500	1300	1000	2130	2050	1650

